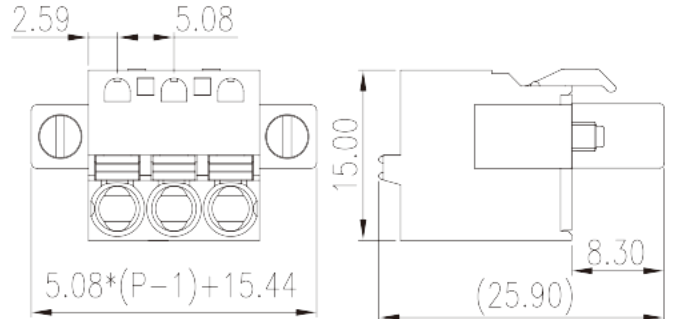
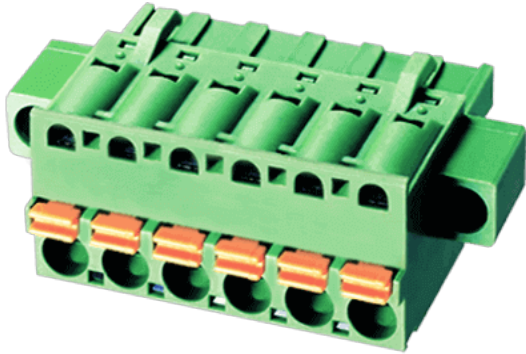


# 2ESDSM-XXP

印刷电路板式接线端子 > 插拔式接线端子-插头

下载日期:2020-07-16版次:1.1



目录仅供参考，实际规格仍依照产品工程图面为准

## 产品介绍

Pitch : 5.08 mm, 300V, 10A

## 一般资讯

产品概述	PCB Connector Plug, Push in design
产品类型	PCB Connector – Plug
产品间距 (mm)	5.08
产品颜色	Green (default)
接线方式	Push-in Design
固定方式	With screw flange
产品长度 (mm)	$5.08*(P-1)+15.44$
产品宽度 (mm)	25.9
产品高度 (mm)	15
产品实际点数	02P~24P
产品层数	Single level

## 材料信息

绝缘材料	PA
绝缘材料组别	I
阻燃等级，符合UL94	V0

绝缘阻抗	□500MΩ at DC 500V
导体材料	COPPER ALLOY
导体表面镀层	Tin PLATED

### 连接数据-IEC

额定电压 (V)	600
额定电流 (A)	12
额定电压 (II/2)(V)	600
额定电压 (III/2)(V)	320
额定电压 (III/3)(V)	250
额定冲击电压 (II/2)(KV)	4
额定冲击电压 (III/2)(KV)	4
额定冲击电压 (III/3)(KV)	4
最小硬质导线横截面积 (mm <sup>2</sup> )	0.2
最大硬质导线横截面积 (mm <sup>2</sup> )	2.5
最小柔性导线横截面积 (mm <sup>2</sup> )	0.2
最大柔性导线横截面积 (mm <sup>2</sup> )	2.5
柔性导线横截面积，最小管状裸端子 (mm <sup>2</sup> )	0.25
柔性导线横截面积，最大管状裸端子 (mm <sup>2</sup> )	2.5
柔性导线横截面积，最小管状预绝缘端子 (mm <sup>2</sup> )	0.25
柔性导线横截面积，最大管状预绝缘端子 (mm <sup>2</sup> )	2.5
具有相同截面积的二根柔性导线，最小双线管状预绝缘端子 (mm <sup>2</sup> )	0.5
具有相同截面积的二根柔性导线，最大双线管状预绝缘端子 (mm <sup>2</sup> )	1
剥线长度 (mm)	12

### 连接数据-UL

额定电压 (UL/CUL标准B组)(V)	300
额定电流 (UL/CUL标准B组)(A)	10
额定电压 (UL/CUL标准D组)(V)	300
额定电流 (UL/CUL标准D组)(A)	10
最小硬质导线(AWG)，符合UL/CUL	26
最大硬质导线(AWG)，符合UL/CUL	12
最小多芯导线(AWG)，符合UL/CUL	26
最大多芯导线(AWG)，符合UL/CUL	12

## 环境与安全

手指防护	YES
最高工作温度 (°C)	120
最低工作温度 (°C)	-40

## UL认证参数

线径范围B组 (AWG)	26~12
额定电压B组 (V)	300
额定电流B组 (A)	10
线径范围D组 (AWG)	26~12
额定电压D组 (V)	300
额定电流D组 (A)	10

## CUL认证参数

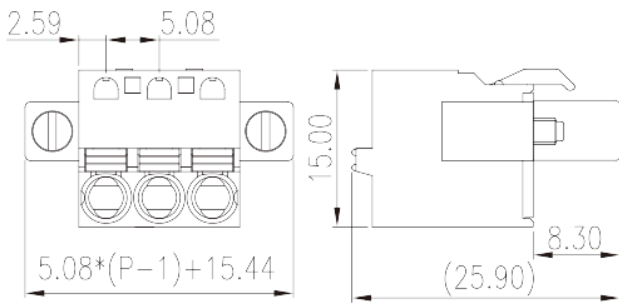
线径范围B组 (AWG)	26~12
额定电压B组 (V)	300
额定电流B组 (A)	10
线径范围D组 (AWG)	26~12
额定电压D组 (V)	300
额定电流D组 (A)	10

## VDE认证参数

线径范围 (mm <sup>2</sup> )	0.2~2.5
额定电压 (V)	600
额定电流 (A)	12

## 图面

--	--



认证

