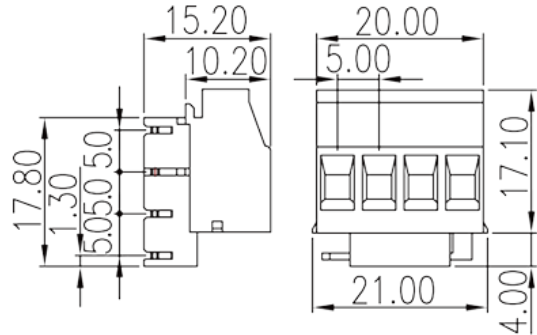


# 5ES-4PL

印刷电路板式接线端子 > 插拔式接线端子-插头

下载日期:2020-07-17版次:1.1



目录仅供参考，实际规格仍依照产品工程图面为准

## 产品介绍

Pitch : 5.00 mm, 300V, 10A

## 一般资讯

|           |                                       |
|-----------|---------------------------------------|
| 产品概述      | PCB Connector Plug , Screw Connection |
| 产品类型      | PCB Connector – Plug                  |
| 产品间距 (mm) | 5.00                                  |
| 产品颜色      | Green(default)                        |
| 接线方式      | Screw Connection                      |
| 固定方式      | Without                               |
| 产品长度 (mm) | 20                                    |
| 产品宽度 (mm) | 15.2                                  |
| 产品高度 (mm) | 21.2                                  |
| 产品实际点数    | 04P                                   |
| 产品层数      | Single level                          |

## 材料信息

|             |    |
|-------------|----|
| 绝缘材料        | PA |
| 绝缘材料组别      | I  |
| 阻燃等级，符合UL94 | V0 |

|        |                   |
|--------|-------------------|
| 绝缘阻抗   | □500MΩ at DC 500V |
| 导体材料   | COPPER ALLOY      |
| 导体表面镀层 | Tin PLATED        |

### 连接数据-IEC

|   |         |
|---|---------|
| 额定电压 (V)  | 630     |
| 额定电流 (A)  | 18      |
| 额定电压 (II/2)(V)                                  | 630     |
| 额定电压 (III/2)(V)                                 | 320     |
| 额定电压 (III/3)(V)                                 | 320     |
| 额定冲击电压 (II/2)(KV)                               | 4       |
| 额定冲击电压 (III/2)(KV)                              | 4       |
| 额定冲击电压 (III/3)(KV)                              | 4       |
| 最小硬质导线横截面积 (mm <sup>2</sup> )                   | 0.2     |
| 最大硬质导线横截面积 (mm <sup>2</sup> )                   | 2.5     |
| 最小柔性导线横截面积 (mm <sup>2</sup> )                   | 0.2     |
| 最大柔性导线横截面积 (mm <sup>2</sup> )                   | 2.5     |
| 柔性导线横截面积 · 最小管状裸端子 (mm <sup>2</sup> )           | 0.25    |
| 柔性导线横截面积 · 最大管状裸端子 (mm <sup>2</sup> )           | 2.5     |
| 柔性导线横截面积 · 最小管状预绝缘端子 (mm <sup>2</sup> )         | 0.25    |
| 柔性导线横截面积 · 最大管状预绝缘端子 (mm <sup>2</sup> )         | 2.5     |
| 具有相同截面积的二根最大硬质导线横截面积 (mm <sup>2</sup> )         | 1.5     |
| 具有相同截面积的二根最大柔性导线横截面积 (mm <sup>2</sup> )         | 1.5     |
| 具有相同截面积的二根柔性导线 · 最小管状裸端子 (mm <sup>2</sup> )     | 0.5     |
| 具有相同截面积的二根柔性导线 · 最大管状裸端子 (mm <sup>2</sup> )     | 1.5     |
| 具有相同截面积的二根柔性导线 · 最小双线管状预绝缘端子 (mm <sup>2</sup> ) | 0.5     |
| 具有相同截面积的二根柔性导线 · 最大双线管状预绝缘端子 (mm <sup>2</sup> ) | 1.5     |
| 螺丝刀规格   | 0.6x3.5 |
| 额定扭矩 (N.m)                                      | 0.4     |
| 剥线长度 (mm)                                       | 7~8     |

### 连接数据-UL

|                      |     |
|----------------------|-----|
| 额定电压 (UL/CUL标准B组)(V) | 300 |
| 额定电流 (UL/CUL标准B组)(A) | 10  |

|                        |     |
|------------------------|-----|
| 额定电压 (UL/CUL标准D组)(V)   | 300 |
| 额定电流 (UL/CUL标准D组)(A)   | 10  |
| 最小硬质导线(AWG) · 符合UL/CUL | 22  |
| 最大硬质导线(AWG) · 符合UL/CUL | 14  |
| 最小多芯导线(AWG) · 符合UL/CUL | 22  |
| 最大多芯导线(AWG) · 符合UL/CUL | 14  |

## 环境与安全

|             |     |
|-------------|-----|
| 手指防护        | YES |
| 最高工作温度 (°C) | 120 |
| 最低工作温度 (°C) | -40 |

## UL认证参数

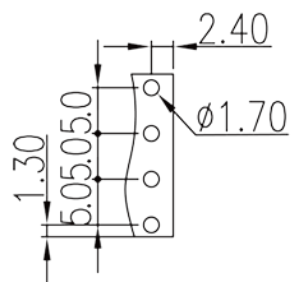
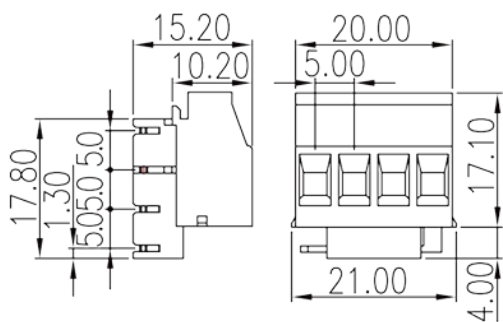
|              |       |
|--------------|-------|
| 线径范围B组 (AWG) | 22~14 |
| 额定电压B组 (V)   | 300   |
| 额定电流B组 (A)   | 10    |
| 线径范围D组 (AWG) | 22~14 |
| 额定电压D组 (V)   | 300   |
| 额定电流D组 (A)   | 10    |

## CUL认证参数

|              |       |
|--------------|-------|
| 线径范围B组 (AWG) | 22~14 |
| 额定电压B组 (V)   | 300   |
| 额定电流B组 (A)   | 10    |
| 线径范围D组 (AWG) | 22~14 |
| 额定电压D组 (V)   | 300   |
| 额定电流D组 (A)   | 10    |

## 图面

|  |  |
|--|--|
|  |  |
|--|--|



认证

