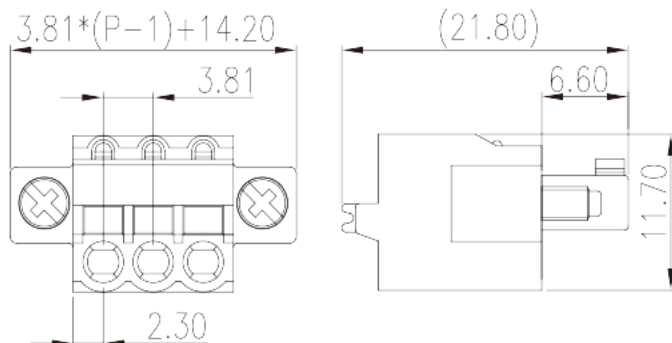
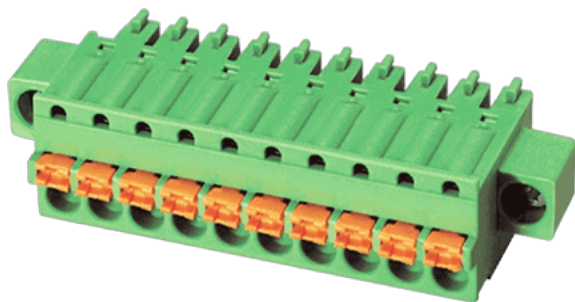


# ESC381VM-XXP

印刷电路板式接线端子 &gt; 插拔式接线端子-插头

下载日期:2020-07-18版次:1.1



目录仅供参考，实际规格仍依照产品工程图面为准

## 产品介绍

Pitch : 3.81 mm , 300V , 8A

## 一般资讯

产品概述	PCB Connector Plug , Push in design
产品类型	PCB Connector Plug
产品间距 (mm)	3.81
产品颜色	Green(default)
接线方式	Push in design
固定方式	With screw flange
产品长度 (mm)	$3.81 \times (P-1) + 14.20$
产品宽度 (mm)	21.8
产品高度 (mm)	11.7
产品实际点数	02~20
产品层数	Single level

## 材料信息

绝缘材料	PA
绝缘材料组别	I
阻燃等级，符合UL94	V0

导体材料	Copper Alloy
导体表面镀层	Tinned

### 连接数据-IEC

额定电压 (V)	500
额定电流 (A)	10
额定电压 (II/2)(V)	500
额定电压 (III/2)(V)	320
额定电压 (III/3)(V)	200
额定冲击电压 (II/2)(KV)	4
额定冲击电压 (III/2)(KV)	4
额定冲击电压 (III/3)(KV)	4
最小硬质导线横截面积 (mm <sup>2</sup> )	0.2
最大硬质导线横截面积 (mm <sup>2</sup> )	1.5
最小柔性导线横截面积 (mm <sup>2</sup> )	0.2
最大柔性导线横截面积 (mm <sup>2</sup> )	1.5
柔性导线横截面积 · 最小管状裸端子 (mm <sup>2</sup> )	0.25
柔性导线横截面积 · 最大管状裸端子 (mm <sup>2</sup> )	1
柔性导线横截面积 · 最小管状预绝缘端子 (mm <sup>2</sup> )	0.25
柔性导线横截面积 · 最大管状预绝缘端子 (mm <sup>2</sup> )	0.5
具有相同截面积的二根柔性导线 · 最小双线管状预绝缘端子 (mm <sup>2</sup> )	0.5
具有相同截面积的二根柔性导线 · 最大双线管状预绝缘端子 (mm <sup>2</sup> )	0.5
剥线长度 (mm)	7~8

### 连接数据-UL

额定电压 (UL/CUL标准B组)(V)	300
额定电流 (UL/CUL标准B组)(A)	8
额定电压 (UL/CUL标准D组)(V)	300
额定电流 (UL/CUL标准D组)(A)	8
最小硬质导线(AWG) · 符合UL/CUL	28
最大硬质导线(AWG) · 符合UL/CUL	16
最小多芯导线(AWG) · 符合UL/CUL	28
最大多芯导线(AWG) · 符合UL/CUL	16

## 环境与安全

手指防护	YES
最高工作温度 (°C)	110
最低工作温度 (°C)	-40

## UL认证参数

线径范围B组 (AWG)	28~16
额定电压B组 (V)	300
额定电流B组 (A)	8
线径范围D组 (AWG)	28~16
额定电压D组 (V)	300
额定电流D组 (A)	8

## CUL认证参数

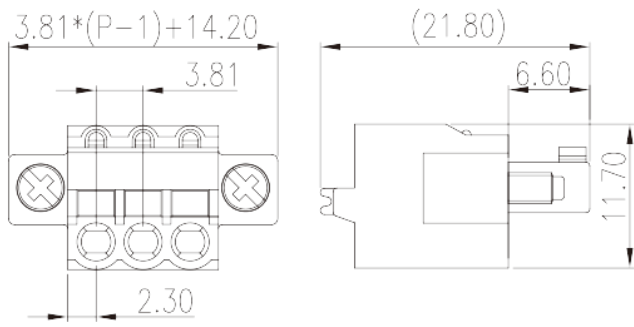
线径范围B组 (AWG)	28~16
额定电压B组 (V)	300
额定电流B组 (A)	8
线径范围D组 (AWG)	28~16
额定电压D组 (V)	300
额定电流D组 (A)	8

## VDE认证参数

线径范围 (mm <sup>2</sup> )	0.2~1.5
额定电压 (V)	500
额定电流 (A)	10

## 图面

--	--



认证

