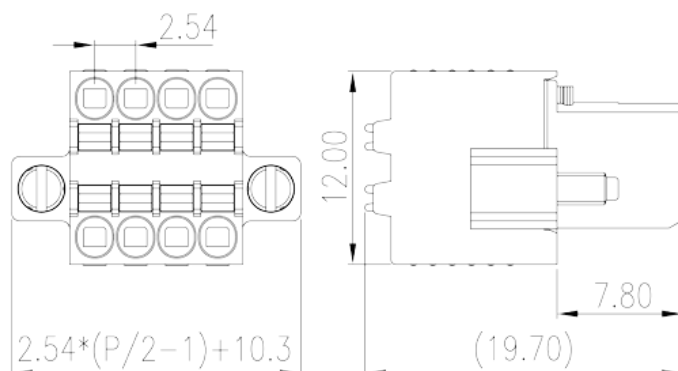


0156-1AXX-BK

印刷电路板式接线端子 > 插拔式接线端子-插头

下载日期:2020-07-18版次:1.1



目录仅供参考，实际规格仍依照产品工程图面为准

产品介绍

Pitch : 2.54 mm, 150V, 5A

一般资讯

产品概述	PCB Connector – Plug, Push-in Design
产品类型	PCB Connector – Plug
产品间距 (mm)	2.54
产品颜色	Black (default)
接线方式	Push-in Design
固定方式	With screw flange
产品长度 (mm)	$2.54*(P/2-1)+10.3$
产品宽度 (mm)	19.7
产品高度 (mm)	12.0
产品实际点数	04P~44P
产品层数	Double level

材料信息

绝缘材料	PA
绝缘材料组别	I
阻燃等级，符合UL94	V0

绝缘阻抗	□500MΩ at DC 500V
导体材料	COPPER ALLOY
导体表面镀层	Tin PLATED

连接数据-IEC

额定电压 (V)	320
额定电流 (A)	6
额定电压 (II/2)(V)	320
额定电压 (III/2)(V)	160
额定冲击电压 (II/2)(KV)	2.5
额定冲击电压 (III/3)(KV)	2.5
最小硬质导线横截面积 (mm ²)	0.2
最大硬质导线横截面积 (mm ²)	0.5
最小柔性导线横截面积 (mm ²)	0.2
最大柔性导线横截面积 (mm ²)	0.5
柔性导线横截面积 · 最小管状裸端子 (mm ²)	0.2
柔性导线横截面积 · 最大管状裸端子 (mm ²)	0.5
柔性导线横截面积 · 最小管状预绝缘端子 (mm ²)	0.2
柔性导线横截面积 · 最大管状预绝缘端子 (mm ²)	0.34
法兰最大扭矩 (N.m)	0.1
剥线长度 (mm)	7~8

连接数据-UL

额定电压 (UL/CUL标准B组)(V)	150
额定电流 (UL/CUL标准B组)(A)	5
最小硬质导线(AWG) · 符合UL/CUL	30
最大硬质导线(AWG) · 符合UL/CUL	20

环境与安全

手指防护	YES
最高工作温度 (°C)	120
最低工作温度 (°C)	-40

UL认证参数

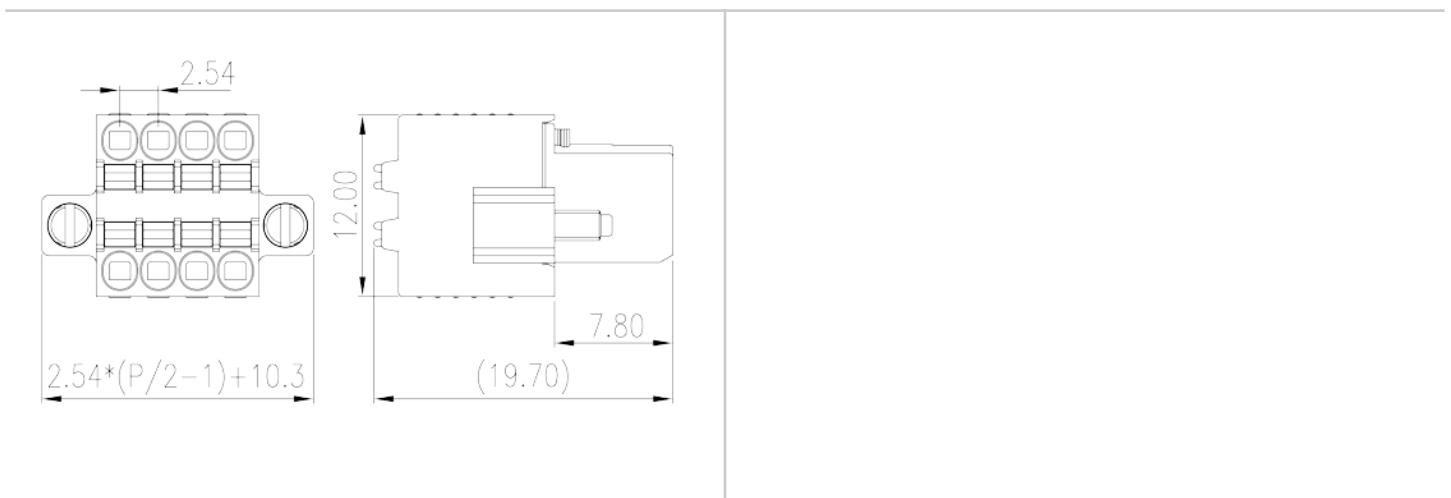
线径范围B组 (AWG)	30~20
--------------	-------

额定电压B组 (V)	150
额定电流B组 (A)	5

CUL认证参数

线径范围B组 (AWG)	30~20
额定电压B组 (V)	150
额定电流B组 (A)	5

图面



认证

