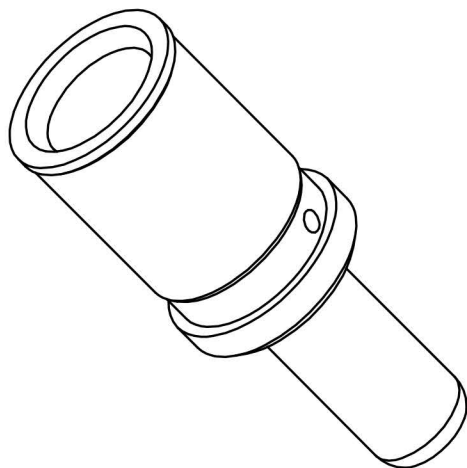


技术参数:

- 材料: 铜合金
- 表面处理: 镀银
- 额定电流: 200A
- 接触电阻: $\leq 0.3\text{m}\Omega$
- 线径范围: 70mm^2
- 剥线长度: 22.5mm
- 可插拔次数: ≥ 500

Technical specification:

- Material: copper alloy
- Surface: hard-silver plated
- Rated current: 200A
- Contact resistance: $\leq 0.3\text{m}\Omega$
- Wire gauge: 70mm^2
- Stripping length: 22.5mm
- Mating cycles: ≥ 500



| | | | | | | | | | | | |
|---------------|--------------|------------------|------------|-----------------|------------|----------------|------|---|--------------|-------------------|-------------------|
| | | | | | | 表面处理 Finish | | - | | 图号 Drawing No. | - |
| | | | | | | 材料 Material | | - | | 产品代号 Part Code | CHM-70 |
| 标记 Mark | 处数 Number | 变更描述/Description | | 签名 Signature | 日期 Date | 比例 Scale | | 版本 REV. | 重量 Weight | 数量 Qty. | 产品料号 Part No. |
| 绘图 Drawn | | 姓名/Name | 日期/Date | 姓名/Name | 日期/Date | 2:1 | V1.0 | 41g | - | | 产品名称 Part Name |
| 审核 Checked | | | 18.10.2010 | | | | | | | | - |
| 工艺 Process | | | | 批准 Approved | 18.10.2010 | | | | | | |
| | | | | | | | | All Dimensions in mm Original Size DIN A 4 | | 浙江西霸士电气有限公司 | |